



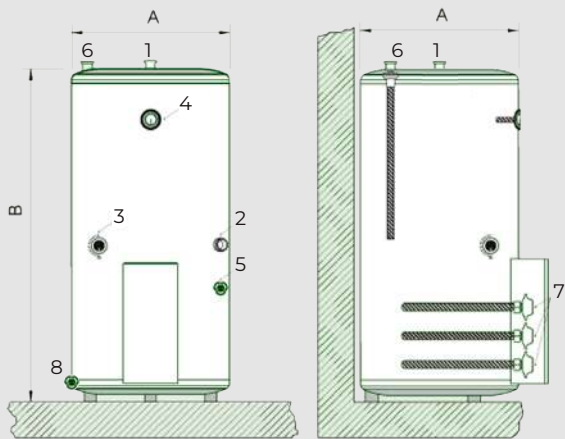
**ELECTRO
ERMO**
TERMOTANQUES
Y CALDERAS ELÉCTRICAS

**TERMOTANQUES
ELECTRICOS
INDUSTRIALES**

CARACTERÍSTICAS TÉCNICAS Y MEDIDAS

*Las medidas de conexiones, altura, diámetro y capacidades aplican para todos nuestros modelos.
(Estandar, Potenciados, Reforzados, Grandes Acumuladores)

MODELO	LTS.	MODELOS ESTÁNDAR		MODELOS POTENCIADOS		A	B	1-2	3-5	5
		KW/H	RECUPERACIÓN LTS/H - ST 20	KW/H	RECUPERACIÓN LTS/H - ST 20					
E-120	120	3	129	6	258	480	900	3/4	3/4	3/4
E-200	200	6	258	9	387	600	1100	3/4	3/4	3/4
E-250	250	6	258	9	387	600	1300	1	3/4	3/4
E-300	300	9	387	21	903	650	1300	1	3/4	3/4
E-400	400	9	387	21	903	700	1400	1	3/4	3/4
E-500	500	9	387	21	903	750	1400	11/4	3/4	3/4
E-600	600	9	387	21	903	750	1600	11/4	3/4	3/4
E-1000	1000	21	903	30	1290	1000	1700	11/2	3/4	3/4
E-1200	1250	21	903	30	1290	1050	1900	11/2	3/4	1
E-1500	1500	30	1290	45	1806	1150	1900	2	3/4	1
E-2000	2000	30	1290	45	1806	1250	1900	2	3/4	1
E-2500	2500	42	1806	60	2580	1350	2250	2	3/4	1



REFERENCIAS

1. Salida agua caliente
2. Entrada agua fría
3. Control
4. Termómetro
5. Válvula de Alivio
6. Ánodo de Magnesio
7. Resistencias Eléctricas
8. Válvula de Purga

MEDIDA

- A. Diámetro
B. Alto

OPCIONALES: pta. de limpieza | termómetro | galvanizado
 máxima presión admisible: estática 4.5kgcm² - dinámica 1.350 kgcm² para conectar a línea presurizada o a hidroneumáticos consultar

TERMOTANQUES ESTANDAR



- Acero espesor 1/8" con fondos estampados con pestaña semitorresfericos.
- Protección anticorrosiva con tratamiento desoxidante/ decapante.
- Doble capa pintura aluminio alta temp.
- Aislación térmica con lana de vidrio 2"
- Terminación en Cincalum 0,50mm.
- Anodo de magnesio.
- Valvula de purga y alívio.
- Cuplas Schedule 80.
- Presión máxima 4kg/cm².
- Resistencias y termostatos importados marca Reco.
- Termómetro.
- Tablero eléctrico con bornera de conexionado y luz testigo de funcionamiento.

TERMOTANQUES POTENCIADOS



- Acero espesor 1/8" con fondos estampados con pestaña semitorresfericos.
- Protección anticorrosiva con tratamiento desoxidante/ decapante.
- Doble capa pintura aluminio alta temp.
- Aislación térmica con lana de vidrio 2"
- Terminación en Cincalum 0,50mm.
- Anodo de magnesio.
- Valvula de purga y alívio.
- Puerta de limpieza 28x20cm.
- Cuplas Schedule 80.
- Presión máxima 4kg/cm².
- Termómetro.
- Doble termostato limit.
- Potencia desde 9 a 60kw.
- Tablero eléctrico con contador, bornera de conexionado y luz testigo de funcionamiento.

REFORZADOS



- Fondos toriesféricos y tanque espesor desde 3/16" a 1/4"
- Protección anticorrosiva con tratamiento desoxidante/ decapante.
- Doble capa pintura aluminio alta temp.
- Aislación térmica con lana de vidrio 2"
- Terminación en Cincalum 0,50mm.
- Anodo de magnesio.
- Valvula de purga y alívio.
- Puerta de limpieza 28x20cm. (Opcional)
- Cuplas Schedule 80.
- Presión máxima 16kg/cm².
- Termómetro.
- Resistencias y termostatos importados marca Reco.
- Tablero eléctrico con bornera de conexionado y luz testigo de funcionamiento.

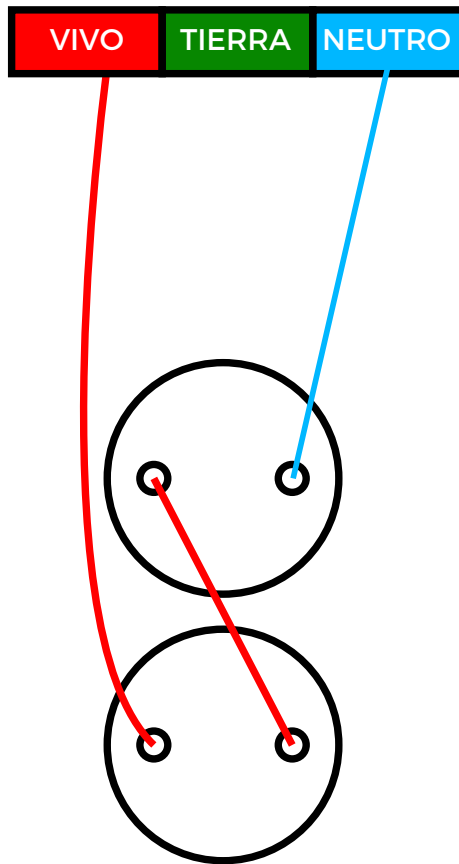
GRANDES ACUMULADORES



- Fondos tori esféricos y tanque espesor 1/4"
- Acero Siderar calidad IRAM 500-214/ IRAM IAS U500-231.
- Protección anticorrosiva con tratamiento desoxidante/ decapante.
- Doble capa pintura aluminio alta temp.
- Aislación térmica con lana de vidrio 2"
- Terminación en Cinalum 0,50mm.
- Anodo de magnesio.
- Valvula de purga y alívio.
- Puerta de limpieza paso de hombre.
- Cuplas Schedule 80.
- Presión máxima 16kg/cm².
- Termómetro.
- Doble termostato limit.
- Resistencias trifásicas de acero inoxidable cabezal 2"
- Tablero eléctrico con contactor, bornera de conexionado y luz testigo de funcionamiento.
- Opcional: presostato, manómetro, llave térmica.
- Capacidades de 1000 a 3000lts.

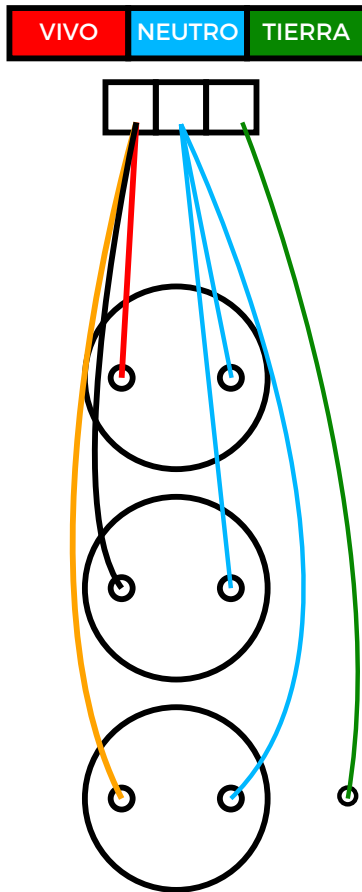
CONEXIONES ELECTRICAS

**CONEXIÓN 6KW 440V
CON 2 RESISTENCIAS 3KW 220V.**



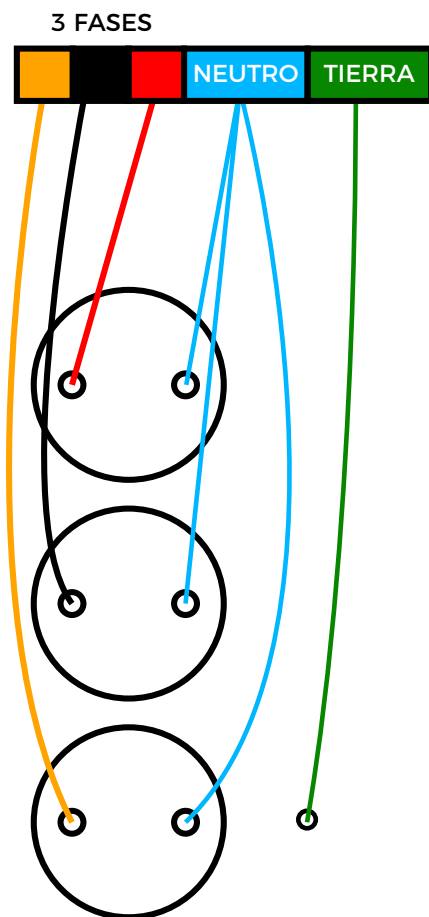
CONEXIONES ELECTRICAS

CONEXIÓN 220v CON TERMOSTATO INDIVIDUAL POR RESISTENCIA



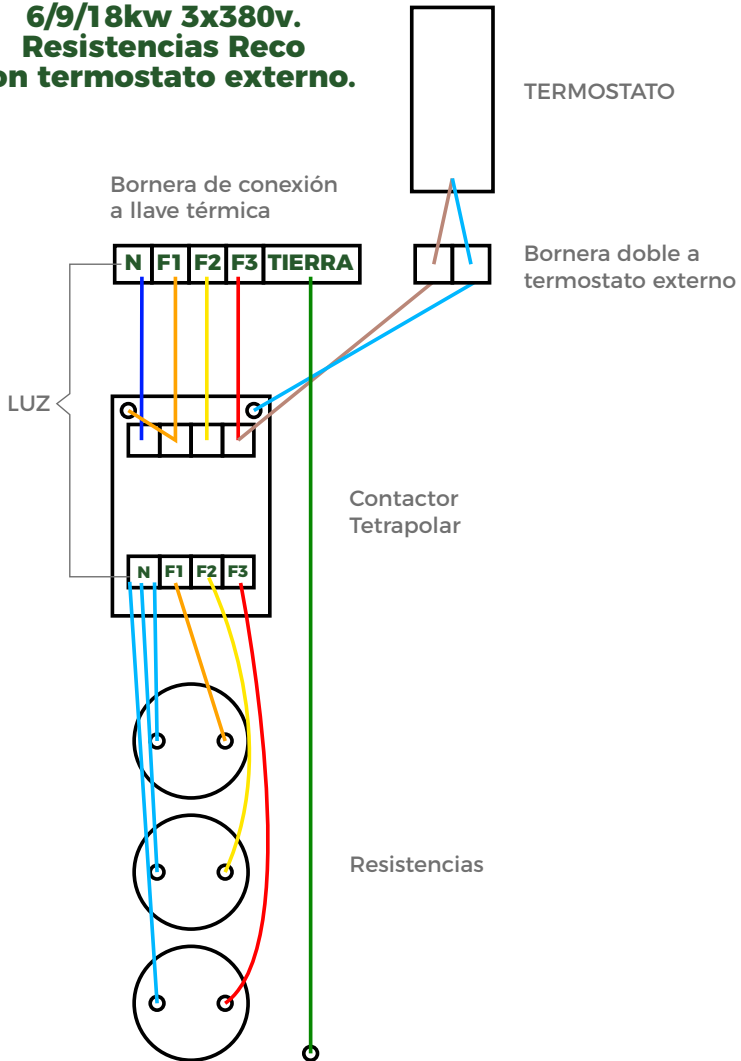
CONEXIONES ELECTRICAS

**CONEXIÓN 3x380V.
TERMOSTATO INDIVIDUAL POR RESISTENCIA
3 resistencias 220V de 2 o 3kw cada una.**



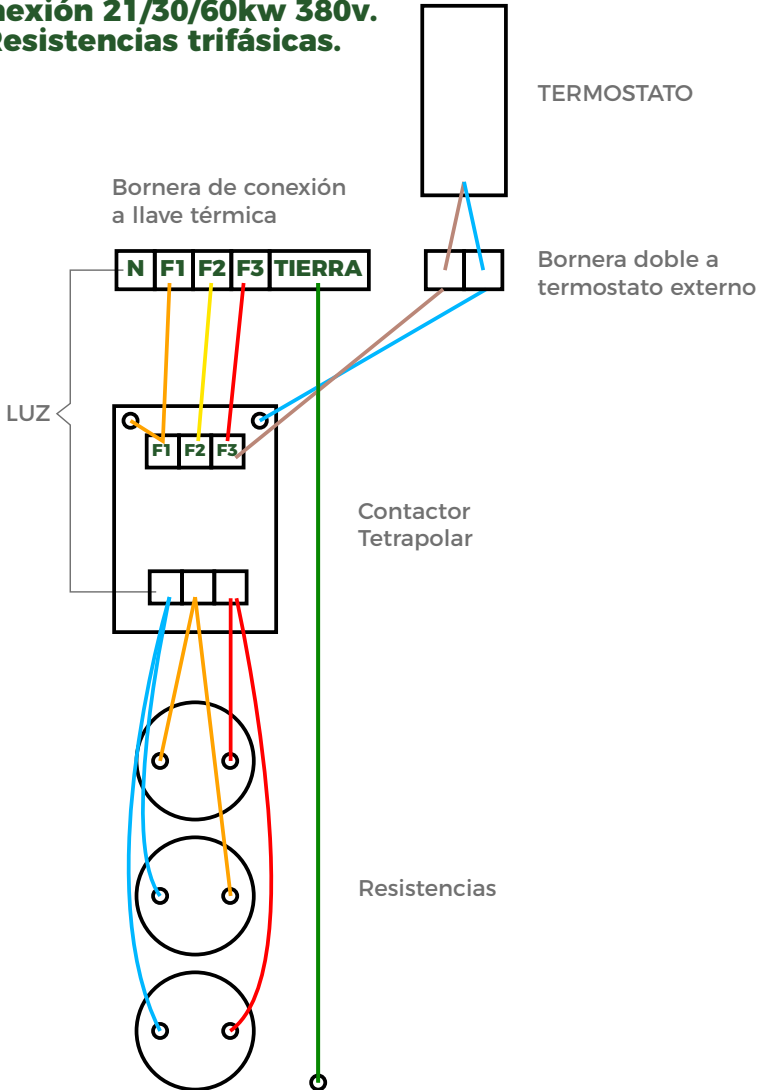
CONEXIONES ELECTRICAS


**6/9/18kw 3x380v.
Resistencias Reco
con termostato externo.**



CONEXIONES ELECTRICAS

Conexión 21/30/60kw 380v. Resistencias trifásicas.





ELECTRO ERM

**TERMOTANQUES
Y CALDERAS ELÉCTRICAS**

**Río Cuarto 4335 - Buenos Aires
Tel/Fax: 011 49115210**